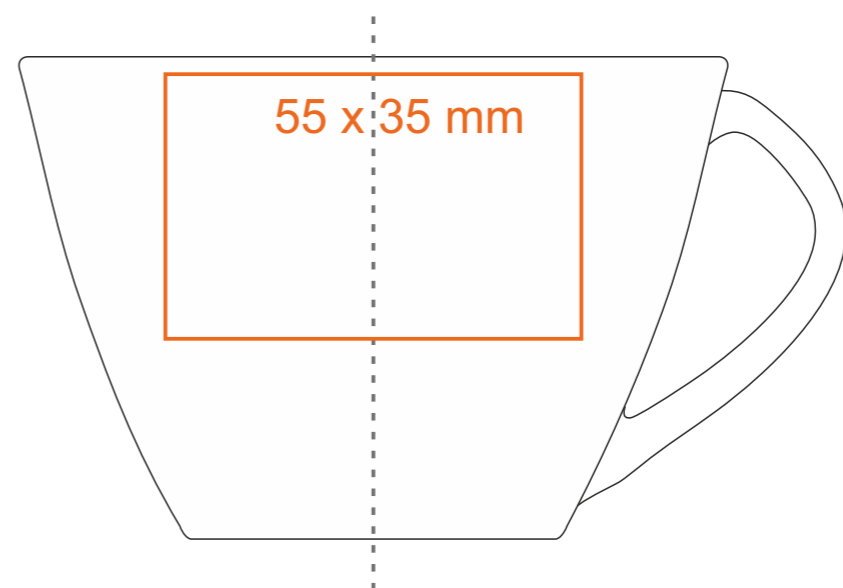
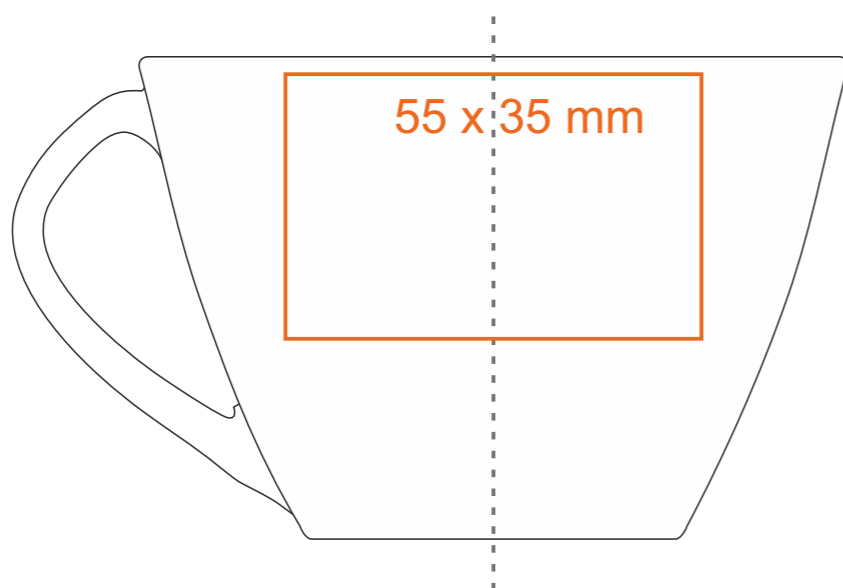
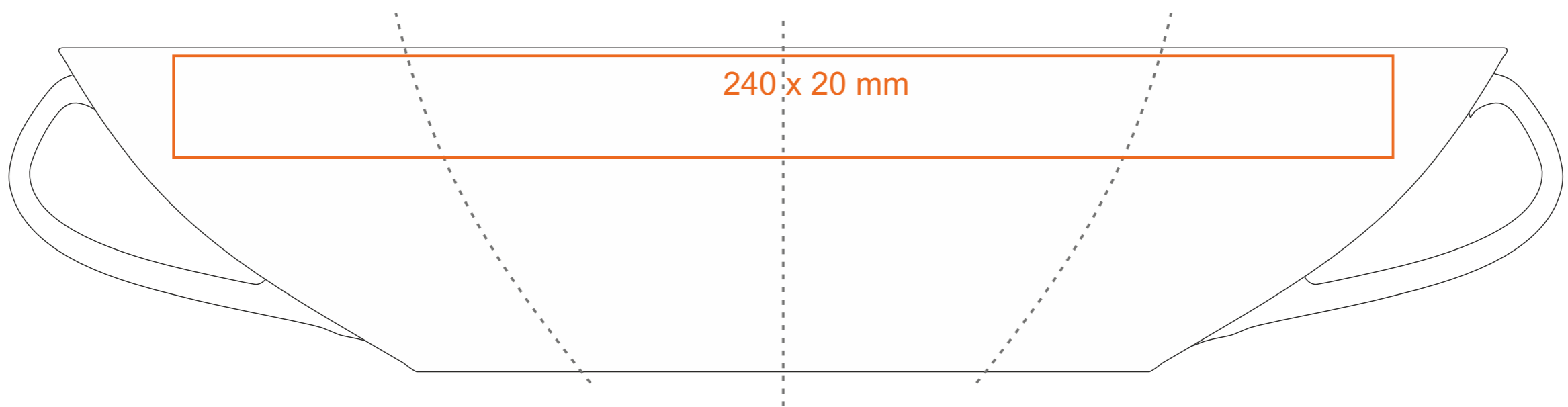


C_239 Luna Set

180 ml / h: 64 mm / Ø 95 mm



Henkeldruck
 Druck auf der Innerseite
 Bodendruck innen
 Bodendruck außen

- 60 x 8 mm
- 50 x 10 mm
- Ø 40 mm
- Ø 30 mm

*Für Projekte mit Transferdruckverfahren außerhalb unserer Standarddruckfläche bitte unser Beratungsteam kontaktieren.

[Wie sollten die Projekte für den Druck vorbereitet werden](#)



Bedeutung

- Transferdruck
- Sensitive Touch